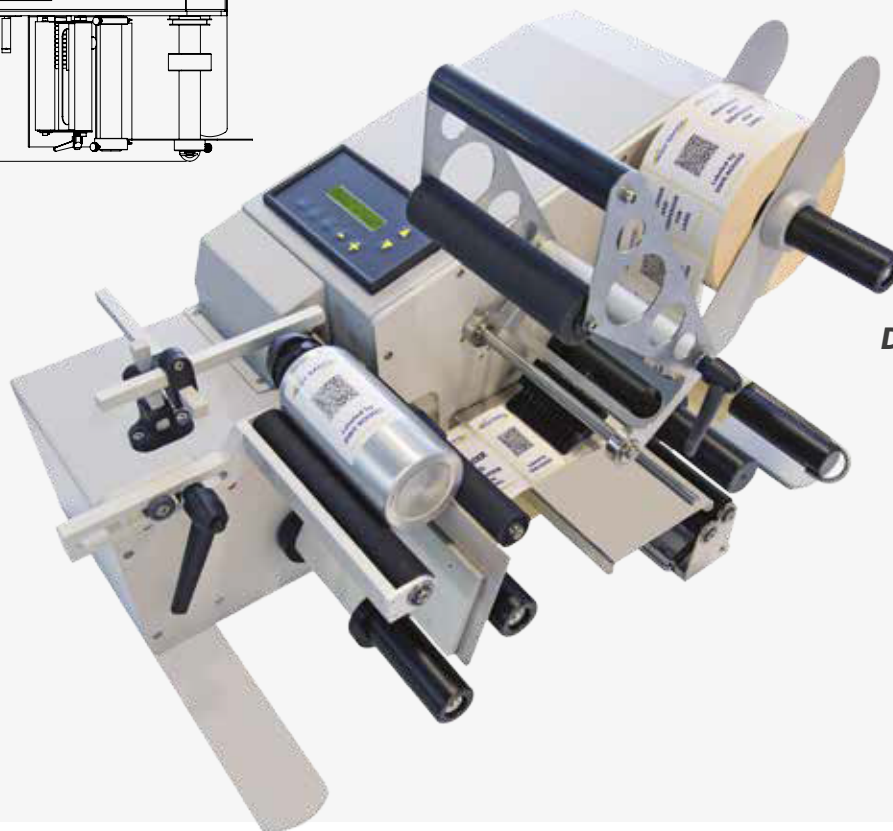
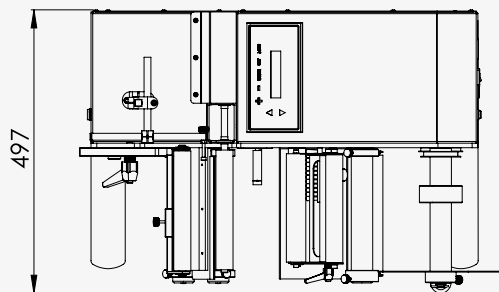
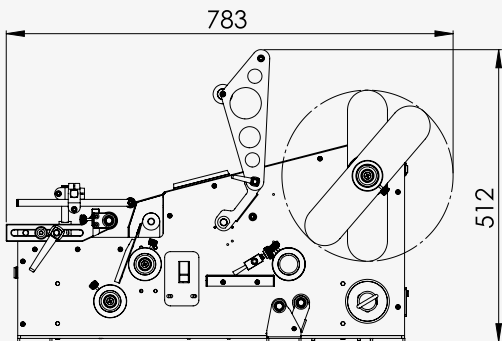


Etichettatrice semiautomatica "DLM ROUND"

Ideale per l'applicazione di etichette autoadesive su prodotti cilindrici. Larghezza massima di etichetta di 200 mm con una grande autonomia di lavoro.





**DELTA SERVICE
AUTOMATION**

Delta Service Automation S.r.l.

Via Campo Bratela 119/A2
20069 VAPRIO D'ADDA (MI)

Tel: 02. 90988148

Fax: 02. 90988632

info@deltaservicesrl.com

www.deltaservicesrl.com

Caratteristiche tecniche	DLM ROUND
Diametro prodotto	20-130 mm
Larghezza etichetta	15-200 mm
Lunghezza etichetta	15-600 mm
Diametro bobina	300 mm
Diametro mandrino	38-110 mm
Velocità	4-20 m/m
Produzione	1200 pz/h
Alimentazione elettrica	230 Vac - 50 Hz
Potenza assorbita	200 W
Dimensioni	800 x 500 x 400 (H)
Peso	36 Kg

siamo
anche:



ARMOR

NOVEXX
SOLUTIONS



cab
we identify more

italora

NiceLabel

TEKLYNX
CODESOFT

